



Le chauffage électrique intégré

Plancher rayonnant électrique
Plafond rayonnant

→ Nos conseils

- > Pour le plancher rayonnant électrique, utilisez des revêtements de sol adaptés.
- > Pour faire le bon choix, ÉS vous préconise des produits répondant à des exigences techniques en termes de confort et de performance. Ce cahier des charges rigoureux vous garantit un produit de qualité.



ES Énergie Strasbourg - 54, rue de Metz - 67000 Strasbourg - France - Tél. 03 83 33 33 33 - www.es-energies.fr

Plus d'infos
0800 74 67 67
Appel gratuit depuis un poste fixe

www.es-energies.fr

Construisons ensemble l'éco-habitat.
L'énergie est notre avenir, économisons-la !

es
énergies strasbourg

Plancher rayonnant électrique, plafond rayonnant...

- > un gain esthétique libérant vos murs de tout appareil
- > une chaleur homogène et enveloppante
- > une grande souplesse d'utilisation

es
énergies strasbourg



Plancher ou plafond vous apprécierez ses avantages.

> Esthétique :

il libère les murs de tout radiateur.

> Une chaleur homogène et enveloppante :

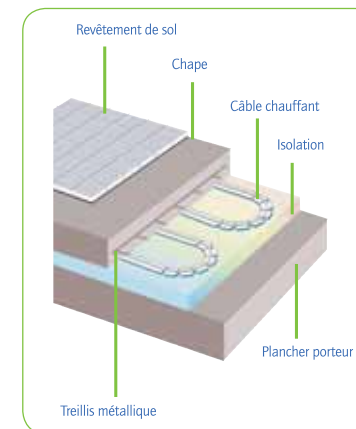
en assurant une température uniforme dans la pièce, il vous procure un confort inégalé.

> Une grande souplesse d'utilisation :

il vous suffit de régler le thermostat d'ambiance pour obtenir au degré près la température souhaitée.



Le thermostat d'ambiance est le seul élément de chauffage apparent. Il vous permet de gérer la température de confort que vous souhaitez.



> Le plancher rayonnant électrique

Des câbles électriques, disposés entre la chape et le sol, émettent un rayonnement à basse température. Cette dernière n'excède jamais 28°C pour le confort de vos jambes.

Votre sol est toujours tempéré, sans zone froide ni circulation d'air. Ce système est très facile à mettre en œuvre dans les constructions neuves.

> Le plafond rayonnant

Un panneau chauffant est placé dans le faux plafond (plâtre, lambris, plafond tendu...). Par un rayonnement doux, la chaleur est diffusée vers l'ensemble de la pièce.

Ce système est particulièrement recommandé pour des pièces disposant d'une grande hauteur (hauteur de plafond supérieure à 2,50 m).

